



PRO

GKS 18V-68-2

Robert Bosch Power Tools GmbH
70538 Stuttgart
GERMANY

www.bosch-pt.com

1 609 92A B35 (2026.04) 0 / 17



1 609 92A B35

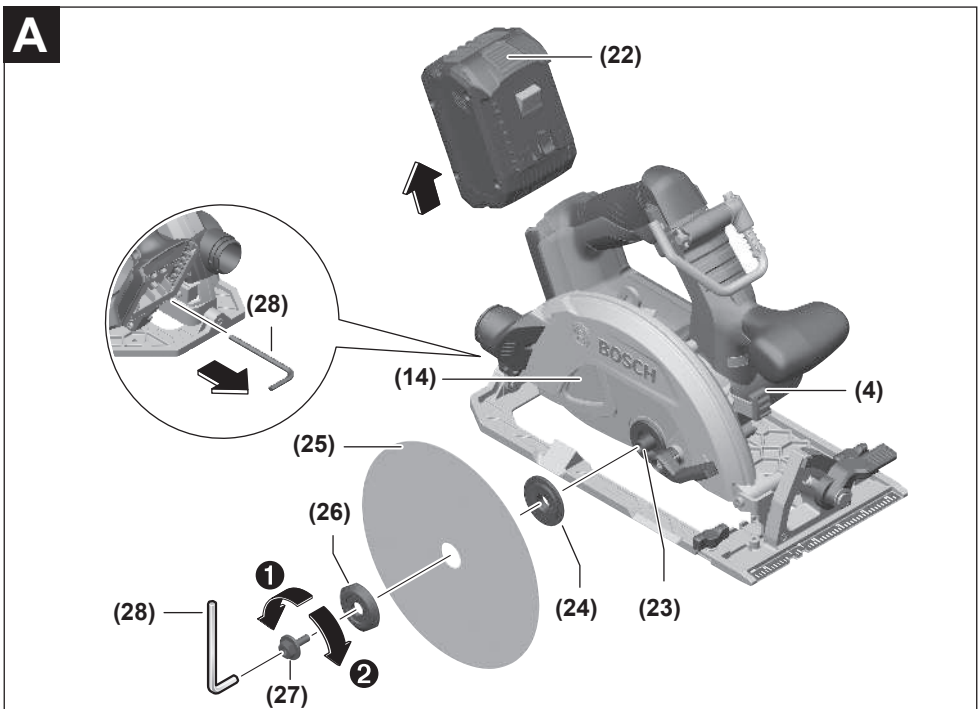
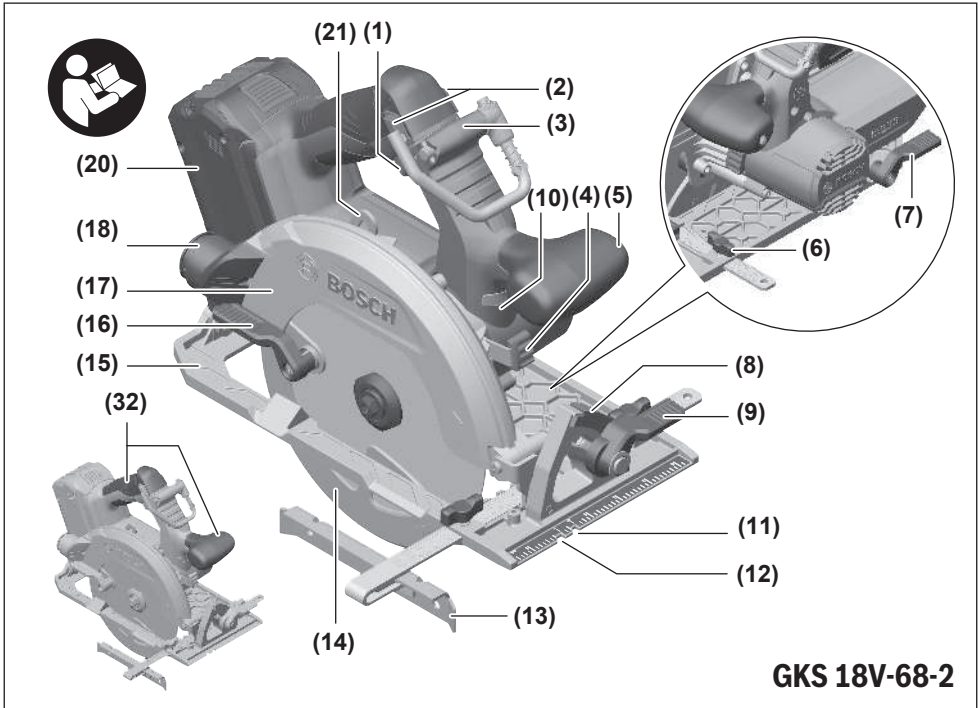


zh 原始使用說明書



繁體中文..... 頁 5







繁體中文

安全注意事項

電動工具一般安全注意事項

警告 請詳讀工作臺及電動工具的所有安全警告與使用說明。若不遵照以下列出的指示，將可能導致電擊、著火和 / 或人員重傷。

保存所有警告和說明書以備查閱。

在所有警告中，「電動工具」此一名詞泛指：以市電驅動的（有線）電動工具或是以電池驅動的（無線）電動工具。

工作場地的安全

- ▶ 保持工作場地清潔和明亮。混亂和黑暗的場地會引發事故。
- ▶ 不要在易爆環境，如有易燃液體、氣體或粉塵的環境下操作電動工具。電動工具產生的火花會點燃粉塵或氣體。
- ▶ 讓兒童和旁觀者離開後操作電動工具。注意力不集中會使您失去對工具的控制。

電氣安全

- ▶ 不得將電動工具暴露在雨中或潮濕環境中。水進入電動工具將增加電擊危險。

人身安全

- ▶ 保持警覺，當操作電動工具時關注所從事的操作並保持清醒。當您感到疲倦，或在有藥物、酒精或治療反應時，不要操作電動工具。在操作電動工具時瞬間的疏忽會導致嚴重人身傷害。
- ▶ 使用個人防護裝置。始終佩戴護目鏡。安全裝置，諸如適當條件下使用防塵面具、防滑安全鞋、安全帽、聽力防護等裝置能減少人身傷害。
- ▶ 防止意外起動。確保開關在連接電源和 / 或電池盒、拿起或搬運工具時處於關閉位置。手指放在已接通電源的開關上或開關處於接通時插入插頭可能會導致危險。
- ▶ 在電動工具接通之前，拿掉所有調節鑰匙或扳手。遺留在電動工具旋轉零件上的扳手或鑰匙會導致人身傷害。
- ▶ 手不要伸展得太長。時刻注意立足點和身體平衡。這樣在意外情況下能很好地控制電動工具。
- ▶ 著裝適當。不要穿寬鬆衣服或佩戴飾品。讓您的衣物及頭髮遠離運動部件。寬鬆衣服、佩飾或長髮可能會捲入運動部件中。
- ▶ 如果提供了與排屑、集塵設備連接用的裝置，要確保他們連接完好且使用得當。使用這些裝置可減少塵屑引起的危險。
- ▶ 切勿因經常使用工具所累積的熟練感而過度自信，輕忽工具的安全守則。任何一個魯莽的舉動都可能瞬間造成人員重傷。

電動工具使用和注意事項

- ▶ 不要濫用電動工具，根據用途使用適當的電動工具。選用適當設計的電動工具會使您工作更有效、更安全。
- ▶ 如果開關不能開啟或關閉工具電源，則不能使用該電動工具。不能用開關來控制的電動工具是危險的且必須進行修理。
- ▶ 在進行任何調整、更換配件或貯存電動工具之前，必須從電源上拔掉插頭並 / 或取出電池盒。這種防護性措施將減少工具意外起動的危險。
- ▶ 將閒置不用的電動工具貯存在兒童所及範圍之外，並且不要讓不熟悉電動工具或對這些說明不瞭解的人操作電動工具。電動工具在未經培訓的用戶手中是危險的。
- ▶ 保養電動工具與配備。檢查運動件是否調整到位或卡住，檢查零件破損情況和影響電動工具運行的其他狀況。如有損壞，電動工具應在使用前修理好。許多事故由維護不良的電動工具引發。
- ▶ 保持切削刀具鋒利和清潔。保養良好的有鋒利切削刃的刀具不易卡住而且容易控制。
- ▶ 按照使用說明書，考慮作業條件和進行的作業來使用電動工具、配件和工具的刀頭等。將電動工具有用於那些與其用途不符的操作可能會導致危險。
- ▶ 把手及握持區應保持乾燥、潔淨，且不得沾染任何油液或油脂。易滑脫的把手及握持區將無法讓您在發生意外狀況時安全地抓緊並控制工具。

電池式工具使用和注意事項

- ▶ 只用製造商規定的充電器充電。將適用於某種電池盒的充電器用到其他電池盒時會發生著火危險。
- ▶ 只有在配有專用電池盒的情況下才使用電動工具。使用其他電池盒會發生損壞和著火危險。
- ▶ 當電池盒不用時，將它遠離其他金屬物體，例如回形針、硬幣、鑰匙、釘子、螺絲或其他小金屬物體，以防一端與另一端連接。電池端部短路會引起燃燒或火災。
- ▶ 在濫用條件下，液體會從電池中濺出；避免接觸。如果意外碰到了，用水沖洗。如果液體碰到了眼睛，還要尋求醫療幫助。從電池中濺出的液體會發生腐蝕或燃燒。
- ▶ 請勿使用已受損或經改裝的電池盒。已受損或經改裝的電池組可能出現無法預期的反應，進而導致著火、爆炸或造成人員受傷。
- ▶ 勿讓電池盒或工具靠近火源或暴露於異常溫度環境中。若是靠近火源或暴露在超過 130 °C 的環境中可能造成爆炸。
- ▶ 請完全遵照所有的充電說明，電池盒或工具的溫度若是超出指示的規定範圍，請勿進行充電。不當充電或是在未規定的溫度範圍內進行充電，皆可能造成電池損壞並面臨更高的著火風險。

檢修

- ▶ 將您的電動工具送交專業維修人員，必須使用同樣的備件進行更換。這樣將確保所維修的電動工具的安全性。

- ▶ **請勿自行檢修受損的電池盒。** 電池組應交由製造商或是獲得授權的服務供應商來進行檢修。

圓鋸機安全注意事項

切割程序

- ▶ **⚠ 危險：雙手需遠離切割區域和刀片。** 請將另一隻手放在輔助把手或馬達外殼上。雙手皆握住電鋸可有效減少手部被刀片割傷的風險。
- ▶ **請勿將手放在工件的下方。** 若放在工件的下方，防護蓋將無法保護您不受刀片的威脅。
- ▶ **將切割深度調整為工件的厚度。** 工件下方應不會出現刀片鋸齒的完整鋸齒。
- ▶ **切割時，切勿用手握住待切割的工件或讓工件跨過腿部。** 將工件固定到穩定的平台。請務必適當地支撐切削工作，盡可能減少身體曝露、刀片卡死或失控。
- ▶ **進行作業時，負責進行切割的配件可能會碰觸到隱藏的配線，請從絕緣握把處拿持電動工具。** 若是觸及「帶電」的電線，可能導致電動工具外殼的金屬部件「帶電」，進而使操作人員遭受電擊。
- ▶ **進行劈鋸時，請使用劈鋸護欄或垂直邊緣護欄。** 這樣可能提升切割精確度並降低刀片卡死的機率。
- ▶ **請務必使用具備正確尺寸和心軸形狀（鑽石或圓形）的刀片。** 不符合鋸片安裝硬體的刀片在運轉時將會偏離中心，進而導致失控。
- ▶ **請勿使用損壞或不正確的刀片墊片或螺栓。** 刀片墊片是針對您的電鋸專門設計，能確保其運作效能與操作安全性。

反彈原因與相關警告

- 反彈是在鋸片卡住、夾住或錯位時瞬間產生的反作用力，可能造成電鋸無法控制，讓工件朝向操作人員彈出；

- 刀片被閉合的切口緊緊卡住或夾住時，刀片即無法順利向前移動，而馬達的反作用力則會使裝置朝向操作人員快速向後彈出；

- 如果在切割中刀片扭曲或錯位，則刀片背面邊緣上的鋸齒可能會鑽進木材表面，而使刀片脫出切口或朝向操作人員反彈。

反彈是不當使用電鋸及 / 或操作程序（條件）不正確所造成的結果。採取以下適當預防措施，則可避免此一情況。

- ▶ **用雙手穩定地握住電鋸上的握把，並放穩雙臂以抵抗反彈的力量。** 讓您的身體位在刀片的兩側位置，但不與刀片對齊。反彈可能導致電鋸向後彈，但如果採取了適當的預防措施，則可由操作人員來控制反彈的力量。
- ▶ **當刀片因任何原因卡死不動或中斷切割時，請鬆開開關，並讓刀片停留在材質中不要移動，直至完全停止轉動。** 切勿試圖移開運作中的電鋸，或在刀片移動時將電鋸向後拉，否則可能會出現反彈狀況。瞭解情況並採取更正措施，以消除刀片卡死的原因。
- ▶ **當在工件中重新啟動鋸片時，請將鋸片居中對齊切口，使鋸齒不會與材質啮合。** 如果鋸片卡死不

動，重新啟動可能會使鋸片向前進或從工件反彈。

- ▶ **支撐控制板以降低刀片卡住及發生反彈的風險。** 大型控制板可能因其本身的重量而下垂。必須在控制板下方兩側、靠近切割線及靠近控制板邊緣加以支撐。
- ▶ **請勿使用已磨鈍或受損的刀片。** 未磨銳或未正確安裝的刀片會產生窄小的切口，造成阻力過大、刀片卡住和反彈。
- ▶ **在進行切割之前，刀片深度和斜角調整鎖定桿必須鎖緊並固定。** 切割時，如果刀片調整鎖定桿鬆動，可能會導致卡死和反彈。
- ▶ **鋸切現有的牆面或其他盲區時需特別小心。** 穿透的切片可能會切到會造成反彈的物體。

下方防護蓋功能

- ▶ **每次使用之前應檢查下方防護蓋是否正確關閉。** 若下方防護蓋無法自由移動，請勿操作電鋸並立即關閉。切勿將下方防護蓋夾住或固定在開啟位置。如果電鋸意外掉落，下方防護蓋可能會彎曲。利用回縮把手提起下方防護蓋，並確保防護蓋在所有角度和切割深度下皆可自由移動，且不會接觸到刀片或任何其他零件。
- ▶ **檢查下方防護蓋回位彈簧的操作。** 如果防護蓋和彈簧未正常運作，則必須在使用前進行維修。下方防護蓋可能會因損壞的零件、黏膠沉積物或碎片的累積而導致運作緩慢。
- ▶ **下方防護蓋只能在進行特殊切割（如「穿孔切割」和「複合切割」）時手動回縮。** 利用回縮把手升起下方防護蓋，並在刀片進入材質時必須盡快鬆開下方防護蓋。針對所有其他鋸切作業，下方防護蓋將會自動運作。
- ▶ **將電鋸放置在鋸台或地板上之前，請務必以下方防護罩覆蓋刀片。** 未受保護的慣性移動刀片將會導致電鋸向後移動，並切割移動路徑上的物體。注意在鬆開開關後鋸片停止所需要的時間。

其他安全注意事項

- ▶ **切勿徒手抓握出屑口。** 此處有旋轉部件，可能造成您受傷。
- ▶ **作業時，請勿讓電鋸的位置高於頭部。** 否則將無法充份控制電動工具的運作。
- ▶ **使用合適的偵測裝置偵察隱藏的電線，或者向當地的相關單位尋求支援。** 接觸電線可能引起火災並讓操作者觸電。若損壞瓦斯管會引起爆炸。如果水管被刺穿會導致財物損失。
- ▶ **作業期間請用雙手牢牢握緊電動工具並保持穩固。** 使用雙手才能夠更穩定地操作電動工具。
- ▶ **此電動工具請勿採取定位加工。** 它的設計並不是用來搭配鋸台使用。
- ▶ **進行非直角的「盲切」時，請固定此電鋸機的導板，以防發生側向偏移。** 側向偏移可能造成鋸片卡死，而使工具反彈。
- ▶ **固定好工件。** 使用固定裝置或老虎鉗固定工件，會比用手持握工件更牢固。
- ▶ **必須等待電動工具完全靜止後才能將它放下。** 嵌件工具可能卡住而使電動工具失控。

- ▶ 請勿使用高合金快速鋼 (HSS) 材質的鋸片。此類鋸片容易折斷。
- ▶ 請勿鋸切鐵金屬。發燙的加工碎屑可能點燃吸塵裝置。
- ▶ 請佩戴防塵面罩。
- ▶ 如果充電電池損壞了，或者未按照規定使用充電電池，充電電池中會散發出有毒蒸氣。充電電池可能起火或爆炸。工作場所必須保持空氣流通，如果身體有任何不適必須馬上就醫。充電電池散發的蒸氣會刺激呼吸道。
- ▶ 切勿改裝拆開充電電池。可能造成短路。
- ▶ 尖銳物品 (例如釘子或螺絲起子) 或是外力皆有可能造成充電電池損壞。進而導致內部短路而發生電池起火、冒煙、爆炸或過熱等事故。
- ▶ 僅可在製造商的產品中使用充電電池。如此才可提供過載保護。



保護充電電池免受高溫 (例如長期日照)、火焰、污垢、水液和濕氣的侵害。有爆炸及短路之虞。



產品和功率描述



請詳讀所有安全注意事項和指示。如未遵守安全注意事項與指示，可能導致火災、人員遭受電擊及 / 或重傷。

請留意操作說明書中最前面的圖示。

依規定使用機器

本電動工具適合在穩固的底座上，對木材進行縱向和橫向的直線鋸切。

插圖上的機件

機件的編號和電動工具詳解圖上的編號一致。

- (1) 起停開關
- (2) 起停開關的作動安全鎖
- (3) 掛鉤護蓋
- (4) 主軸鎖止按鈕
- (5) 輔助手柄
- (6) 平行擋塊的蝶翼螺栓
- (7) 設定鋸切深度的緊固扳桿
- (8) 斜鋸角刻度尺
- (9) 斜鋸角預設緊固扳桿
- (10) 工作燈
- (11) 45° 鋸切標記
- (12) 0° 鋸切標記
- (13) 平行擋塊
- (14) 活動防護罩
- (15) 底座
- (16) 活動防護罩調整扳桿
- (17) 防護罩
- (18) 出屑口

- (19) 吸塵轉接頭
 - (20) 充電電池^{a)}
 - (21) 鋸深刻度尺
 - (22) 充電電池解鎖按鈕^{a)}
 - (23) 電鋸主軸
 - (24) 配接法蘭
 - (25) 圓鋸片^{a)}
 - (26) 緊固法蘭
 - (27) 具有墊片的夾緊螺栓
 - (28) 內六角扳手
 - (29) 集塵 / 集屑盒^{a)}
 - (30) 吸塵管^{a)}
 - (31) 掛鉤^{a)}
 - (32) 把手 (絕緣握柄)
- a) 所述之配件並不包含在基本的供貨範圍中。

技術性數據

手提圓鋸機		GKS 18V-68-2
產品機號		3 601 F60 0..
額定電壓	V	18
額定空載轉速 ^{A)}	次 / 分	5500
當鋸片直徑 184 mm 時		
接頭孔徑	mm	20
最大鋸切深度		
– 斜鋸角為 0° 時	mm	66
– 斜鋸角為 45° 時	mm	44.5
當鋸片直徑 190 mm 時		
接頭孔徑	mm	30
最大鋸切深度		
– 斜鋸角為 0° 時	mm	69
– 斜鋸角為 45° 時	mm	46.5
主軸鎖		●
底座尺寸	mm	312 x 164
鋸片直徑	mm	184/190
鋸片主體的最大厚度	mm	2.0
重量 ^{B)}	kg	3.5
充電狀態下的建議環境溫度	°C	0...+35
操作狀態下的容許環境溫度 ^{C)} 以及存放狀態下	°C	-20...+50
相容的充電電池		GBA18V... GBA 18V... ProCORE18V... EXPERT18V... EXBA18V... CORE18V...

手提圓鋸機	GKS 18V-68-2
為確保最大效能而建議使用的充電電池	ProCORE18V... ≥ 4.0 Ah EXPERT18V...
建議使用的充電器	GAL18... GAL 18... GAL 36... GAL12V/18... GAL 12V/18... GAX 18... EXAL18...

A) 於 20–25 °C 配備充電電池 **ProCORE18V 8.0Ah** 時測得。

B) 不含充電電池 (您可在 www.bosch-professional.com 找到充電電池重量)

C) 溫度 <0 °C 時, 性能受限

數值可能因產品而異, 並受使用條件以及環境條件影響。進一步資訊請見 www.bosch-professional.com/wac。

充電電池

Bosch 亦販售不含充電電池的充電式電動工具。可以從外包裝看出電動工具的供貨範圍是否包括電池。

為充電電池進行充電

▶ **只能選用技術性數據裡所列出的充電器。** 僅有這些充電器適用於電動工具所使用的鋰離子充電電池。

提示: 由於國際運輸規定, 出貨時鋰離子充電電池已部分充電。初次使用電動工具之前, 請先將充電電池充飽電以確保充電電池蓄滿電力。

安裝充電電池

將已充飽電的充電電池推至充電電池固定座內, 直到卡緊。



取出充電電池

若要取出充電電池, 請按解鎖鈕, 然後將充電電池抽出。 **不可以強行拉出充電電池。**

本充電電池具備了雙重鎖定功能, 即使不小心按壓了充電電池解鎖按鈕, 充電電池也不會從機器中掉落出來。固定彈簧會把充電電池夾緊在機器中。

充電電池的電量指示器

提示: 並非所有的充電電池類型都有電量指示器。充電電池的電量指示器透過綠色 LED 燈告知充電電池的目前電量。基於安全顧慮, 務必在電動工具完全靜止時才能檢查充電電池的電量。

按一下電量指示器按鈕  或 , 即可顯示目前的電量。即使已取出充電電池, 此項功能仍可正常運作。

按壓電量顯示按鈕後, LED 燈若未亮起, 即表示充電電池故障, 必須予以更換。

充電電池型號 GBA 18V... | GBA18V...



LED	容量
3 顆綠燈持續亮起	60–100 %
2 顆綠燈持續亮起	30–60 %
1 顆綠燈持續亮起	5–30 %
1 顆綠燈呈閃爍狀態	0–5 %

充電電池型號 ProCORE18V... | EXPERT18V... | EXBA18V... | CORE18V...




LED	容量
5 顆綠燈持續亮起	80–100 %
4 顆綠燈持續亮起	60–80 %
3 顆綠燈持續亮起	40–60 %
2 顆綠燈持續亮起	20–40 %
1 顆綠燈持續亮起	5–20 %
1 顆綠燈呈閃爍狀態	0–5 %

電池缺陷風險檢測

EXPERT18V... | EXBA18V...

電池電量指示器的 LED 燈除了顯示電池的充電狀態外, 還可顯示電池缺陷的風險。

要啟用此功能, 請按住電量指示器按鈕  3 秒鐘。電池電量指示器上的跑動燈號會顯示電池的分析結果。結果會顯示在電池電量指示器上。



1 個 LED 燈: 電池有很高的缺陷風險。效能和運作時間可能已經降低。建議更換電池。



5 個 LED 燈: 充電電池狀況良好, 故障風險低。

請注意: 電池缺陷風險評估分為兩個階段, 並提供簡化的狀況評估。電池會被評估為狀況良好或缺陷風險增加。不會顯示電池狀況的百分比。

如何正確地使用充電電池

妥善保護充電電池, 避免濕氣和水分滲入。

充電電池必須儲存在 -20 °C 至 50 °C 的環境中。夏天不可以把充電電池擱置在汽車中。

偶爾用柔軟、乾淨且乾燥的毛刷清潔充電電池的通氣孔。

充電後如果充電電池的使用時間明顯縮短, 代表充電電池已經損壞, 必須更換新的充電電池。

請您遵照廢棄物處理相關指示。

安裝

▶ 所使用的鋸片的最高許可轉速必須高於電動工具的無負載轉速。

安裝 / 更換圓鋸片

- ▶ 在電動工具上進行任何作業之前（例如維修，更換工具等等），請將機器中的電池取出。若是小心觸動起停開關，可能造成人員受傷。
- ▶ 安裝鋸片時務必戴上防護手套。手如果接觸鋸片可能被割傷。
- ▶ 不得使用砂輪片作為切割工具。
- ▶ 所使用的鋸片必須符合本操作說明書中以及電動工具上所載述之特性參數。

選擇鋸片

本手冊最後面另外刊錄了鋸片一覽表。

拆卸鋸片（請參考圖 A）

更換刀具時最好以馬達機體朝下的方式豎起電動工具。

- 按壓主軸鎖止鍵 (4) 不要放開。
- ▶ 待電鋸主軸完全靜止後，才可以使用主軸鎖止鍵 (4)。否則可能造成電動工具損壞。
- 使用內六角扳手 (28) 將夾緊螺栓 (27) 沿旋轉方向 ① 鬆開。
- 將活動防護罩 (14) 往後翻，並讓它保持在這個位置上。
- 取下電鋸主軸 (23) 上的緊固法蘭 (26) 和鋸片 (25)。

安裝鋸片（請參考圖 A）

更換刀具時最好以馬達機體正面朝下的方式豎起電動工具。

- 請清潔鋸片 (25) 以及所有即將裝上的緊固件。
- 將活動防護罩 (14) 往後翻，並讓它保持在這個位置上。
- 將鋸片 (25) 裝到配接法蘭 (24) 上。鋸齒的鋸切方向（即鋸片上的箭頭方向）必須與活動防護罩 (14) 上的旋轉方向指示箭頭一致。
- 裝上緊固法蘭 (26)，並沿旋轉方向 ② 旋入夾緊螺栓 (27)。請注意：配接法蘭 (24) 和緊固法蘭 (26) 的安裝位置必須正確。
- 按壓主軸鎖止按鈕 (4) 不要放開。
- 使用內六角扳手 (28) 將夾緊螺栓 (27) 沿旋轉方向 ② 旋緊。旋緊扭力應為 6–9 Nm，即徒手再多轉緊 ¼ 圈。

吸鋸塵 / 吸鋸屑

避免在未採取減塵措施的情況下進行工作。

適合的吸塵裝置或集塵盒 / 袋可減少危害健康的粉塵污染。工作場所要保持空氣流通。原則上，請使用適合的呼吸防護裝置。使用集塵盒時，請適時將其清空並定期清潔濾芯，以確保最佳吸塵效果。使用吸塵器時，請遵循下述要求。請留意並遵守貴國與加工物料有關的法規。

- ▶ 避免讓工作場所堆積過多的塵垢。塵埃容易被點燃。

對吸塵器之要求

建議軟管額定直徑	mm	35
----------	----	----

對吸塵器之要求

所需負壓 ^{A)}	mbar hPa	≥ 230 ≥ 230
所需流量 ^{A)}	l/s m ³ /h	≥ 36 ≥ 129.6
建議過濾效率		粉塵等級 M ^{B)}

A) 電動工具的吸塵器連接頭功率值

B) 符合 IEC/EN 60335-2-69

請遵循吸塵器說明書。如果吸塵力下降，請停止工作並排除原因。

出屑口（請參考圖 B 和 C）

若要安裝，固定出屑口 (18) 並旋緊螺栓。

若要拆卸，鬆開螺栓並拆下出屑口 (18)。

將吸塵器軟管 (19) 連接到出屑口 (18)。

出屑口 (18) 可連接直徑 35 mm 的吸塵管或集塵/集屑盒 (29)。

必須定期清潔出屑口 (18)，以確保最佳吸塵效果。

外接其他的吸塵裝置

將吸塵管 (30) 與吸塵器連接起來（配件）。本手冊於結尾處另外刊錄了連接不同類型吸塵器的操作概覽。

根據工件材質選擇合適的吸塵器。

吸集可能危害健康、可能致癌或乾燥的廢塵時，務必使用特殊吸塵器。

操作

- ▶ 在電動工具上進行任何作業之前（例如維修，更換工具等等），請將機器中的電池取出。若是小心觸動起停開關，可能造成人員受傷。

操作模式

調整鋸切深度（請參考圖 D）

- ▶ 請配合工件厚度來調整鋸切深度。不可以讓鋸齒完全突出於工件之外。

鬆開緊固扳桿 (7)。鋸切深度較小時，請您將電鋸抽離底座 (15)；鋸切深度較大時，請將電鋸往底座 (15) 方向推入。參考鋸深刻度尺調整好鋸深。將緊固扳桿 (7) 重新拉緊。

緊固扳桿 (7) 的夾力可再進行調整。做法是：旋開緊固扳桿 (7)，然後再逆時針將它旋緊，至少達 30° 錯位。

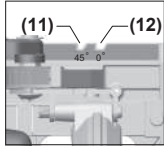
調整斜鋸角

擱放電動工具時，最好以防護罩 (17) 正面朝下之方式放置。

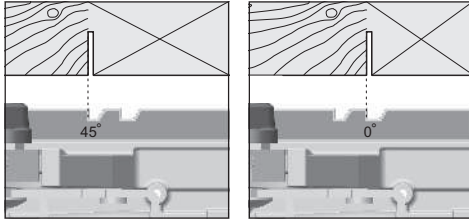
鬆開斜鋸角預設緊固扳桿 (9)。側向翻轉電鋸。參考刻度尺 (8) 調整至所需尺寸。將緊固扳桿 (9) 重新拉緊。

提示：進行斜切時，實際的鋸切深度會比鋸深刻度尺 (21) 上顯示的數值還要小。

切割標記



0° 切割標記 (12) 代表的是：進行直角鋸切時鋸片的所在位置。
45° 切割標記 (11) 代表的是：進行 45° 鋸切時鋸片的所在位置。



如圖所示，使用切割標記的左邊緣進行切割。在這種情況下，廢料位於右側。最好先進行試鋸。

操作機器

啟動 / 關閉

► **請確定您不用放開把手，就能操作起停開關。**

若要讓電動工具運轉，請先按下作動安全鎖 (2) 接著再按住起停開關 (1) 不要放開。

放開起停開關 (1)，即可讓電動工具停止運轉。

提示：基於安全考量，無法鎖定起停開關 (1) 的位置，所以操作機器時必須持續按住此開關。

開啟工作燈

輕按起停開關 (1) 或完全按下時，照明燈 (10) 隨即亮起，可照亮光線不足的工作區域。

制止慣性轉動功能

內建的制止慣性轉動功能可減少電動工具關閉後鋸片繼續運轉的時間。

防止過度放電裝置

鋰離子充電電池配備了「電池保護裝置 (ECP)」，可以防止充電電池過度放電。充電電池的電量如果用盡了，保護開關會自動關閉電動工具：嵌件工具會停止轉動。

作業注意事項

► **在電動工具上進行任何作業之前（例如維修，更換工具等等），請將機器中的電池取出。**若是小心觸動起停開關，可能造成人員受傷。

根據您所使用的鋸片，切口寬度各有差異。

妥善保護鋸片，避免遭受衝撞和敲擊。

所以操作機器時必須施力均勻，並朝著切割方向輕輕推動工具，以獲得良好的切割品質。操作機器時如果推力過猛會縮短鋸片的使用壽命，並且造成電動工具損壞。

始終以恆定的進料速度工作，並確保鋸片的轉速保持恆定。為了避免鋸齒過熱，請避免增加進給速度（例如在加工潮濕木材、經過壓力處理的木材或木節時）以及相關的速度降低。

鋸切功率和鋸切效果，基本上是由鋸片的狀況和鋸片上鋸齒的形狀決定。因此只能使用銳利且適用於工件材質的鋸片。

鋸切木材

根據木材的種類、木材的品質以及鋸切的方向（順著木紋鋸切或與木紋交叉鋸切）選擇合適的鋸片。

順著木紋鋸切紅杉時會產生長的螺旋形木屑。

櫟木及橡木的鋸屑對人體健康極為有害，因此加工時請務必搭配吸塵裝置一起使用。

使用平行擋塊進行鋸切（請參考圖 E）

平行擋塊 (13) 可讓您沿著工件邊緣精準鋸切，或鋸切出寬度相同的長條狀。

使用輔助擋塊進行鋸切（請參考圖 F）

加工大型工件或鋸切直邊時，可以用弓形夾鉗把木板或木條固定在工件上充當輔助擋塊，接著再沿著輔助擋塊移動圓鋸機底座。

掛鉤（請參考圖 G）

使用掛鉤 (31) 即可把電動工具掛在例如梯子上。若要這樣做，請將掛鉤 (31) 翻折至所需位置。

► **電動工具懸掛時請注意：為避免不慎碰觸，鋸片應做好防護措施。人員有受傷之虞。**

使用電動工具時，請您將掛鉤 (31) 收折起來。

維修和服務

維修和清潔

► **在電動工具上進行任何作業之前（例如維修，更換工具等等），請將機器中的電池取出。**若是不小心觸動起停開關，可能造成人員受傷。

► **電動工具和通風口都必須保持清潔，這樣才能夠提高工作品質和安全性。**

活動防護罩必須能夠無阻礙地擺動，並且要能夠自動閉合。所以活動防護罩的四周必須隨時保持清潔。請用軟刷清除粉塵與鋸屑。

鋸片如果沒有保護塗層，可以在鋸片上塗抹一層薄薄的無酸潤滑油以預防鋸片生銹。使用機器之前必須清除油層，否則會在木材上留下污斑。

鋸片如果黏上了殘餘的樹脂和膠水，將影響鋸切效果。因此使用機器後必須馬上清潔鋸片。

顧客服務處和顧客諮詢中心

台灣進口商

電話：(02) 7734 2588

製造商地址：

Robert Bosch Power Tools GmbH

羅伯特·博世電動工具有限公司

70538 Stuttgart / GERMANY

70538 斯圖加特 / 德國

我們的服務地址和保固條件連結可在最後一頁找到。

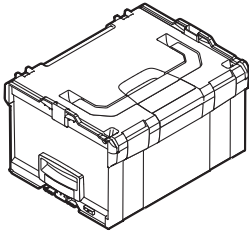
當您需要諮詢或訂購備用零件時，請務必提供本產品型號銘牌上 10 位數的產品機號。

廢棄物處理

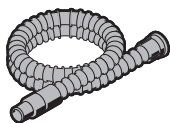
必須以符合環保的方式，將損壞的電動工具、充電電池、配件和包裝材料進行回收再利用。



不可以把電動工具和充電電池 / 拋棄式電池丟入一般家庭垃圾中！



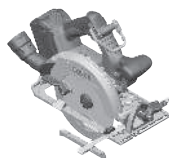
2 608 438 693
(L-BOXX 238)



Ø 28 mm:
2 608 000 772 (3.2 m)



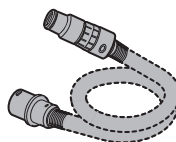
GAS 18V-12 MC



Ø 28 mm:
2 608 000 885 (4 m)



GAS 12-40 MA



Ø 22 mm:
2 608 000 567 (5 m)
Ø 35 mm:
2 608 000 565 (5 m)



GAS 35 M AFC



GAS 55 M AFC



Ø 22 mm:
2 608 000 568 (5 m)
Ø 35 mm:
2 608 000 566 (5 m)



optiline
WOOD



speedline
WOOD

fast
CUT



CONSTRUCT
WOOD

fast
CUT



Legal Information and Licenses

1 - Open Source Components

1.1 - BSD-3-Clause

Copyright (c) 2015-2017, Infineon Technologies AG. All rights reserved.

Redistribution and use in source and binary forms, with or without modification, are permitted provided that the following conditions are met: Redistributions of source code must retain the above copyright notice, this list of conditions and the following disclaimer.

Redistributions in binary form must reproduce the above copyright notice, this list of conditions and the following disclaimer in the documentation and/or other materials provided with the distribution.

Neither the name of the copyright holders nor the names of its contributors may be used to endorse or promote products derived from this software without specific prior written permission.

THIS SOFTWARE IS PROVIDED BY THE COPYRIGHT HOLDERS AND CONTRIBUTORS "AS IS" AND ANY EXPRESS OR IMPLIED WARRANTIES, INCLUDING, BUT NOT LIMITED TO, THE IMPLIED WARRANTIES OF MERCHANTABILITY AND FITNESS FOR A PARTICULAR PURPOSE ARE DISCLAIMED. IN NO EVENT SHALL THE COPYRIGHT HOLDER OR CONTRIBUTORS BE LIABLE FOR ANY DIRECT, INDIRECT, INCIDENTAL, SPECIAL, EXEMPLARY, OR CONSEQUENTIAL DAMAGES (INCLUDING, BUT NOT LIMITED TO, PROCUREMENT OF SUBSTITUTE GOODS OR SERVICES; LOSS OF USE, DATA, OR PROFITS; OR BUSINESS INTERRUPTION) HOWEVER CAUSED AND ON ANY THEORY OF LIABILITY, WHETHER IN CONTRACT, STRICT LIABILITY, OR TORT (INCLUDING NEGLIGENCE OR OTHERWISE) ARISING IN ANY WAY OUT OF THE USE OF THIS SOFTWARE, EVEN IF ADVISED OF THE POSSIBILITY OF SUCH DAMAGE.

1.2 - CMSIS 5 - Apache-2.0

Copyright 2009-2020 Arm Limited. All rights reserved.

Licensed under the Apache License, Version 2.0 (the "License"); you may not use this file except in compliance with the License.

You may obtain a copy of the License at <http://www.apache.org/licenses/LICENSE-2.0> Unless required by applicable law or agreed to in writing, software distributed under the License is distributed on an "AS IS" BASIS, WITHOUT WARRANTIES OR CONDITIONS OF ANY KIND, either express or implied. See the License for the specific language governing permissions and limitations under the License.

1.3 - libfixmath - MIT

Copyright (c) 2011-2021 Flatmush <Flatmush@gmail.com>, Petteri Aimonen <Petteri.Aimonen@gmail.com>, & libfixmath AUTHORS libfixmath is Copyright (c) 2011-2021 Flatmush <Flatmush@gmail.com>, Petteri Aimonen <Petteri.Aimonen@gmail.com>, & libfixmath AUTHORS

Permission is hereby granted, free of charge, to any person obtaining a copy of this software and associated documentation files (the Software), to deal in the Software without restriction, including without limitation the rights to use, copy, modify, merge, publish, distribute, sublicense, and/or sell copies of the Software, and to permit persons to whom the Software is furnished to do so, subject to the following conditions:

The above copyright notice and this permission notice shall be included in all copies or substantial portions of the Software.

THE SOFTWARE IS PROVIDED AS IS, WITHOUT WARRANTY OF ANY KIND, EXPRESS OR IMPLIED, INCLUDING BUT NOT LIMITED TO THE WARRANTIES OF MERCHANTABILITY, FITNESS FOR A PARTICULAR PURPOSE AND NONINFRINGEMENT. IN NO EVENT SHALL THE AUTHORS OR COPYRIGHT HOLDERS BE LIABLE FOR ANY CLAIM, DAMAGES OR OTHER LIABILITY, WHETHER IN AN ACTION OF CONTRACT, TORT OR OTHERWISE, ARISING FROM, OUT OF OR IN CONNECTION WITH THE SOFTWARE OR THE USE OR OTHER DEALINGS IN THE SOFTWARE.

1.4 - MFixedPoint - MIT

Copyright 2018 Geoffrey Hunter

Permission is hereby granted, free of charge, to any person obtaining a copy of this software and associated documentation files (the "Software"), to deal in the Software without restriction, including without limitation the rights to use, copy, modify, merge, publish, distribute, sublicense, and/or sell copies of the Software, and to permit persons to whom the Software is furnished to do so, subject to the following conditions:

The above copyright notice and this permission notice shall be included in all copies or substantial portions of the Software.

THE SOFTWARE IS PROVIDED "AS IS", WITHOUT WARRANTY OF ANY KIND, EXPRESS OR IMPLIED, INCLUDING BUT NOT LIMITED TO THE WARRANTIES OF MERCHANTABILITY, FITNESS FOR A PARTICULAR PURPOSE AND NONINFRINGEMENT. IN NO EVENT SHALL THE AUTHORS OR COPYRIGHT HOLDERS BE LIABLE FOR ANY CLAIM, DAMAGES OR OTHER LIABILITY, WHETHER IN AN ACTION OF CONTRACT, TORT OR OTHERWISE, ARISING FROM, OUT OF OR IN CONNECTION WITH THE SOFTWARE OR THE USE OR OTHER DEALINGS IN THE SOFTWARE.

2. Common Licenses

2.1 Apache License 2.0 (Apache-2.0)

Apache-2.0 Apache License Version 2.0, January 2004 <http://www.apache.org/licenses/>

TERMS AND CONDITIONS FOR USE, REPRODUCTION, AND DISTRIBUTION

1. Definitions.

"License" shall mean the terms and conditions for use, reproduction, and distribution as defined by Sections 1 through 9 of this document.

"Licensor" shall mean the copyright owner or entity authorized by the copyright owner that is granting the License.

"Legal Entity" shall mean the union of the acting entity and all other entities that control, are controlled by, or are under common control with that entity. For the purposes of this definition, "control" means (i) the power, direct or indirect, to cause the direction or management of such entity, whether by contract or otherwise, or (ii) ownership of fifty percent (50%) or more of the outstanding shares, or (iii) beneficial ownership of such entity.

"You" (or "Your") shall mean an individual or Legal Entity exercising permissions granted by this License.

"Source" form shall mean the preferred form for making modifications, including but not limited to software source code, documentation source, and configuration files.

"Object" form shall mean any form resulting from mechanical transformation or translation of a Source form, including but not limited to compiled object code, generated documentation, and conversions to other media types.

"Work" shall mean the work of authorship, whether in Source or Object form, made available under the License, as indicated by a copyright notice that is included in or attached to the work (an example is provided in the Appendix below).

"Derivative Works" shall mean any work, whether in Source or Object form, that is based on (or derived from) the Work and for which the editorial revisions, annotations, elaborations, or other modifications represent, as a whole, an original work of authorship. For the purposes of this License, Derivative Works shall not include works that remain separable from, or merely link (or bind by name) to the interfaces of, the Work and Derivative Works thereof.

"Contribution" shall mean any work of authorship, including the original version of the Work and any modifications or additions to that Work or Derivative Works thereof, that is intentionally submitted to Licensor for inclusion in the Work by the copyright owner or by an individual or Legal Entity authorized to submit on behalf of the copyright owner. For the purposes of this definition, "submitted" means any form of electronic, verbal, or written communication sent to the Licensor or its representatives, including but not limited to communication on

electronic mailing lists, source code control systems, and issue tracking systems that are managed by, or on behalf of, the Licensor for the purpose of discussing and improving the Work, but excluding communication that is conspicuously marked or otherwise designated in writing by the copyright owner as "Not a Contribution."

"Contributor" shall mean Licensor and any individual or Legal Entity on behalf of whom a Contribution has been received by Licensor and subsequently incorporated within the Work.

2. Grant of Copyright License. Subject to the terms and conditions of this License, each Contributor hereby grants to You a perpetual, worldwide, non-exclusive, no-charge, royalty-free, irrevocable copyright license to reproduce, prepare Derivative Works of, publicly display, publicly perform, sublicense, and distribute the Work and such Derivative Works in Source or Object form.

3. Grant of Patent License. Subject to the terms and conditions of this License, each Contributor hereby grants to You a perpetual, worldwide, non-exclusive, no-charge, royalty-free, irrevocable (except as stated in this section) patent license to make, have made, use, offer to sell, sell, import, and otherwise transfer the Work, where such license applies only to those patent claims licensable by such Contributor that are necessarily infringed by their Contribution(s) alone or by combination of their Contribution(s) with the Work to which such Contribution(s) was submitted. If You institute patent litigation against any entity (including a cross-claim or counterclaim in a lawsuit) alleging that the Work or a Contribution incorporated within the Work constitutes direct or contributory patent infringement, then any patent licenses granted to You under this License for that Work shall terminate as of the date such litigation is filed.

4. Redistribution. You may reproduce and distribute copies of the Work or Derivative Works thereof in any medium, with or without modifications, and in Source or Object form, provided that You meet the following conditions:

(a) You must give any other recipients of the Work or Derivative Works a copy of this License; and

(b) You must cause any modified files to carry prominent notices stating that You changed the files; and

(c) You must retain, in the Source form of any Derivative Works that You distribute, all copyright, patent, trademark, and attribution notices from the Source form of the Work, excluding those notices that do not pertain to any part of the Derivative Works; and

(d) If the Work includes a "NOTICE" text file as part of its distribution, then any Derivative Works that You distribute must include a readable copy of the attribution notices contained within such NOTICE file, excluding those notices that do not pertain to any part of the Derivative Works, in at least one of the following places: within a NOTICE text file distributed as part of the Derivative Works; within the Source form or documentation, if provided along with the Derivative Works; or, within a display generated by the Derivative Works, if and wherever such third-party notices normally appear. The contents of the NOTICE file are for informational purposes only and do not modify the License.

You may add Your own attribution notices within Derivative Works that You distribute, alongside or as an addendum to the NOTICE text from the Work, provided that such additional attribution notices cannot be construed as modifying the License. You may add Your own copyright statement to Your modifications and may provide additional or different license terms and conditions for use, reproduction, or distribution of Your modifications, or for any such Derivative Works as a whole, provided Your use, reproduction, and distribution of the Work otherwise complies with the conditions stated in this License.

5. Submission of Contributions. Unless You explicitly state otherwise, any Contribution intentionally submitted for inclusion in the Work by You to the Licensor shall be under the terms and conditions of this License, without any additional terms or conditions. Notwithstanding the above, nothing herein shall supersede or modify the terms of any separate license agreement you may have executed with Licensor regarding such Contributions.

6. Trademarks. This License does not grant permission to use the trade names, trademarks, service marks, or product names of the Licensor,

except as required for reasonable and customary use in describing the origin of the Work and reproducing the content of the NOTICE file.

7. Disclaimer of Warranty. Unless required by applicable law or agreed to in writing, Licensor provides the Work (and each Contributor provides its Contributions) on an "AS IS" BASIS, WITHOUT WARRANTIES OR CONDITIONS OF ANY KIND, either express or implied, including, without limitation, any warranties or conditions of TITLE, NON-INFRINGEMENT, MERCHANTABILITY, or FITNESS FOR A PARTICULAR PURPOSE. You are solely responsible for determining the appropriateness of using or redistributing the Work and assume any risks associated with Your exercise of permissions under this License.

8. Limitation of Liability. In no event and under no legal theory, whether in tort (including negligence), contract, or otherwise, unless required by applicable law (such as deliberate and grossly negligent acts) or agreed to in writing, shall any Contributor be liable to You for damages, including any direct, indirect, special, incidental, or consequential damages of any character arising as a result of this License or out of the use or inability to use the Work (including but not limited to damages for loss of goodwill, work stoppage, computer failure or malfunction, or any and all other commercial damages or losses), even if such Contributor has been advised of the possibility of such damages.

9. Accepting Warranty or Additional Liability. While redistributing the Work or Derivative Works thereof, You may choose to offer, and charge a fee for, acceptance of support, warranty, indemnity, or other liability obligations and/or rights consistent with this License. However, in accepting such obligations, You may act only on Your own behalf and on Your sole responsibility, not on behalf of any other Contributor, and only if You agree to indemnify, defend, and hold each Contributor harmless for any liability incurred by, or claims asserted against, such Contributor by reason of your accepting any such warranty or additional liability.

END OF TERMS AND CONDITIONS

3- WARRANTY DISCLAIMER

This product contains Open Source Software components which underlie Open Source Software Licenses. Please note that Open Source Licenses contain disclaimer clauses. The text of the Open Source Licenses that apply are included in this manual under "Legal Information and Licenses".

Servicekontakte
Service Contacts
Contacts de Service
Contactos de Servicio
Контакты сервисных центров



<https://www.bosch-pt.com/serviceaddresses>

Garantiebedingungen
Guarantee Conditions
Conditions de Garantie
Condiciones de Garantía
Условия гарантии



<https://www.bosch-pt.com/guarantee/202601>